

BESONDERER TEIL

für die Anschlussbahn mit Eigenbetrieb mit
sonstigen Verschiebeinrichtungen der
LINZ SERVICE GmbH
für Infrastruktur und Kommunale Dienste

ANHANG 3

BEDIENUNGSANLEITUNG ZAGRO-VERSCHUBGERÄT

LINZ AG
H A F E N

ANSCHLUSSBAHN HAFEN LINZ

ZAGRO

Bahn- und Baumaschinen GmbH

ZAGRO Bahn- und Baumaschinen GmbH
Mühlstraße 11 - 15
D-74906 Bad Rappenau-Grombach

☎ +49 (0) 7266-9168-0

✉ +49 (0) 7266-9168-25

Internet: www.zagro.de

E-Mail: info@zagro.de

**Betriebsanweisung
und
Ersatzteilliste**
für
Waggon- Rangiergerät
Typ >>SL<<

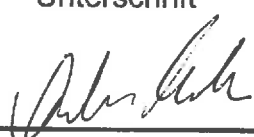
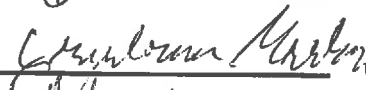
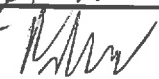
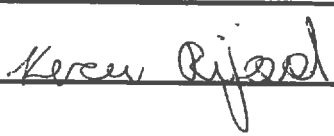
INHALTSVERZEICHNIS

WICHTIG	3
TECHNISCHE DATEN.....	4
EINLEITUNG	6
BAUTEILE.....	7
FUNKTION.....	10
ZULASSUNG	11
BETRIEBSANWEISUNG	12
ERSATZTEILE	14
Gehäuse	15
Antrieb komplett.....	17
Antriebsrad	19
Gabelschuh.....	20
Kuppelstange	21

WICHTIG

Wir empfehlen, dass Personen, die befugt sind, mit diesem Gerät Rangierarbeiten durchzuführen, vor der ersten Fahrt diese Betriebsanweisung lesen und eine entsprechende Unterweisung über den Rangierbetrieb erhalten und dies durch ihre Unterschrift bestätigen.

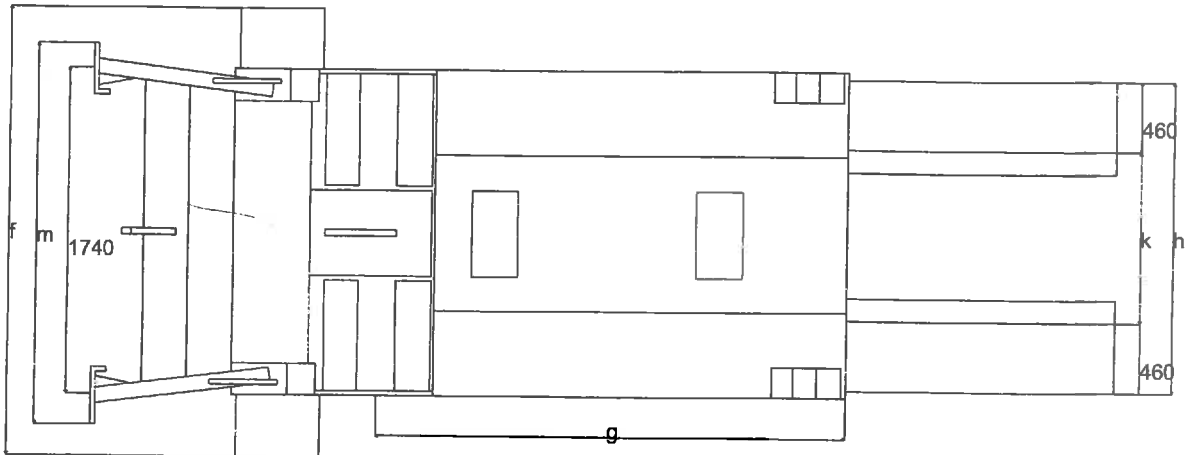
Ich bestätige, dass ich die Betriebsanweisung gelesen habe und unterwiesen worden bin.

NAME	Datum	Unterschrift
<u>Anditsch Andreas</u>	<u>28.7.11</u>	<u></u>
<u>Grubsauer Markus</u>	<u>28.7.11</u>	<u></u>
<u>Neuhofl Peter</u>	<u>28.7.11</u>	<u></u>
<u>Sipos Stjepan</u>		
<u>Staudinger Günther</u>	<u>?</u>	
<u>Keren Rijad</u>	<u>28.7.11</u>	<u></u>

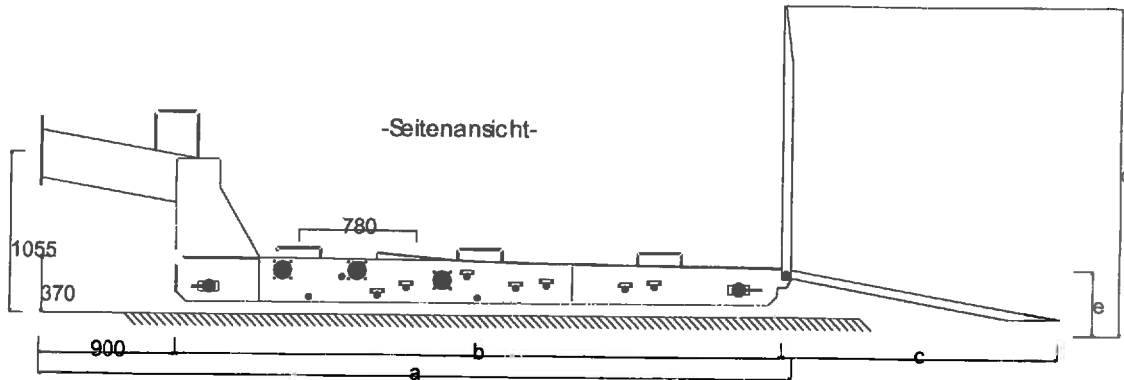
TECHNISCHE DATEN

Für Gabelstapler mit einem Eigengewicht von	2 - 9 t
Gabelstaplerabmessungen:	
max. Breite über Antriebsräder	2000 mm
max. Länge Mitte Vorderrad bis Ende Heck	3045 mm
max. Durchmesser der Antriebsräder	500 - 1000 mm
Schub / Zugleistung und Bremswirkung	Bis zu 300 t
Anfahrzugkraft je nach Stapler bis zu	6000 kg
Fahrgeschwindigkeit (in Abhängigkeit des Staplers)	2,5 - 5 km/h
Spurweite	1435 mm
Fahrzeugbreite	2150 mm
Bodenfreiheit	150 mm
Steigung der Auffahrrampe	9 %
Breite der Auffahrrampe	450 mm
Gesamtbreite der Auffahrrampen, verstellbar	2100 - 1600 mm
Gesamtbreite der Walzenrollen	2000 mm
Breite je Walzenrolle	700 mm
Anzahl der Antriebsräder, Vollgummi	10 St.
Durchmesser der Antriebsräder	300 x 120 mm
max. Breite Puffer	2150 mm
Gesamtgewicht	1900 kg
Stapler-Zusatzsicherung (Gabelschuh)	serienmäßig
Kuppelstange, bei engen Kurven erforderlich	

-Draufsicht-



-Seitenansicht-



Type:	a	b	c	d	e	f	g	h	k	m
WRG „SL“	6000	4000	1800	1945	230	2950	3045	2145	560-1210	2145

EINLEITUNG

Das Bewegen einzelner oder mehrerer Waggons auf werkseigenen Gleisanlagen war schon immer problematisch.

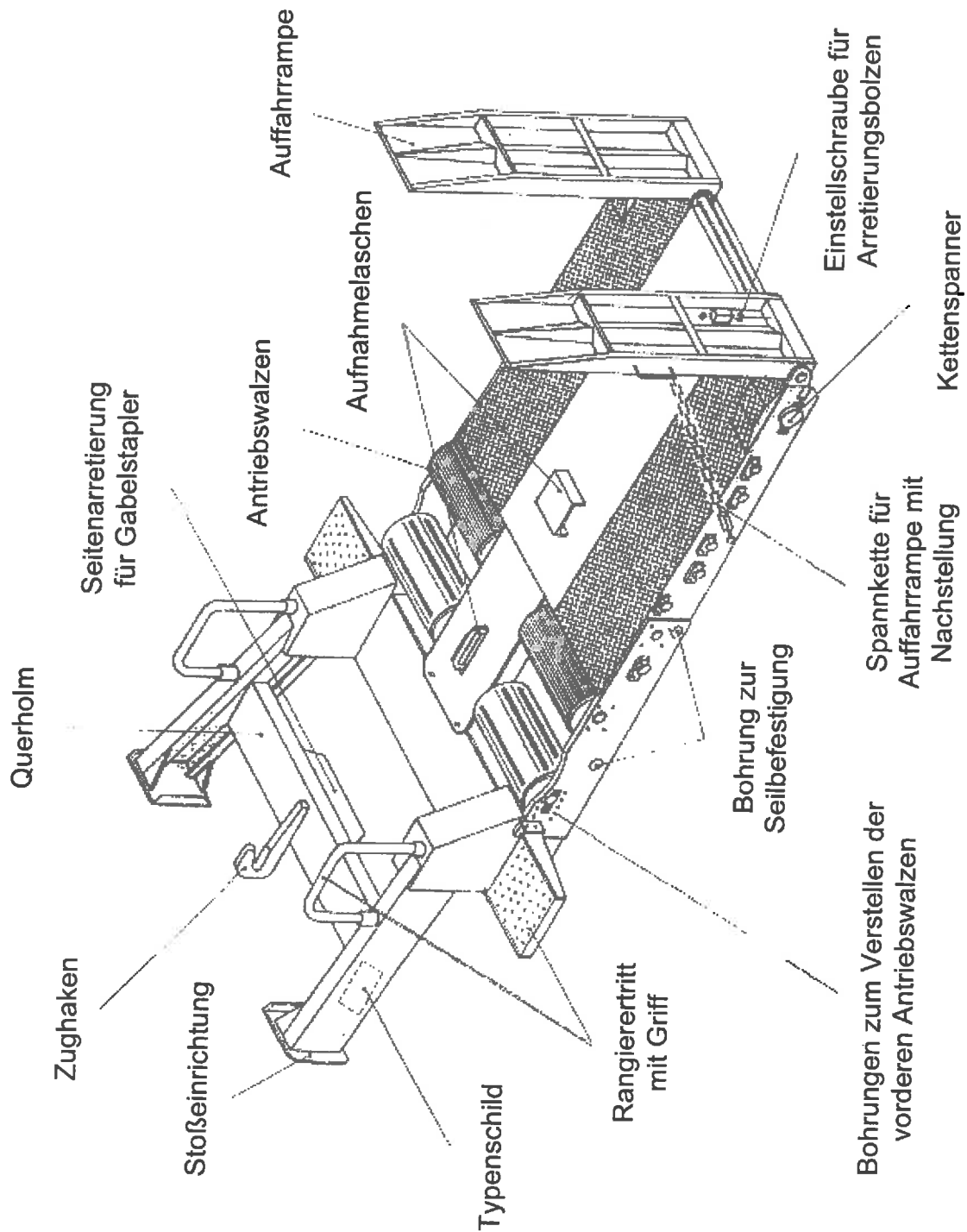
Eigene Lokomotiven sind in den meisten Fällen nicht vorhanden oder zu aufwendig.

Gabelstapler dagegen findet man fast überall im Einsatz.

Das ZAGRO-RANGIERGERÄT nutzt den Gabelstapler als Antriebsmittel und bietet so die Möglichkeit, Eisenbahnfahrzeuge auf Anschlussgleisen sicher und rationell zu bewegen.

Dieses Handbuch dient als Richtlinie, um die beste Arbeitsweise des Rangiergerätes zu zeigen. Es ist außerordentlich wichtig, dass der routinierte Gabelstaplerfahrer sich vor der ersten Fahrt mit der Bedienung des Rangiergerätes vertraut macht.

BAUTEILE



Auf der Abbildung finden Sie die auf den folgenden Seiten beschriebenen Bauteile, sowie Nachstelleinrichtungen für Kettentrieb, Auffahrrampen und Antriebswalzen-Arretierung.

Bauteil	Funktion
Stoßeinrichtung	dient zur Kraftübertragung beim Schieben zwischen Eisenbahnfahrzeugen und gewährleistet dann beim Kuppeln erforderlichen Sicherheitsraum.
Zughaken	wird mit der Kupplung des Waggons verbunden und ermöglicht das Ziehen der Waggons.
Bei Bögen mit kleinen Halbmessern ist eine Kupplungsstange am Rangiergerät notwendig da sonst die Funktion beeinträchtigt wird.	
Querholm	wird beim Auffahren des Staplers auf das Gerät mit der Gabel unterfahren. Gabel wird dann bis zum Anschlag gegen die Unterseite des Querholms angehoben und verhindert somit ein Abweichen des Staplers auf den Antriebswalzen.
Gabelführungsplatte	befindet sich auf der Unterseite des Querholms und verhindert ein seitliches Abweichen des Staplers, wenn die Gabel zu beiden Seiten des Gabelblechs plaziert wird.
Auffahrrampe	wird zum Auffahren des Staplers auf das Rangiergerät benutzt.
Antriebswalzen	ermöglichen die Kraftübertragung zwischen den Antriebsrädern des Gabelstaplers und dem Rangiergerät.

- Rampenarretierung befestigt die Rampe in gehobener Stellung.
- Aufnahmelaschen dienen zur Aufnahme der Gabeln des Staplers zum Transport des Rangiergerätes von und zu den Gleisen.
- Kettenspanner ermöglicht die Einstellung der Kettenspannung.
- Rangierertritt- und Griff sind beidseitig am Gerät angebracht, um einem Begleiter die Mitfahrt und die Sichtverbindung mit der Spitze der Rangierabteilung zu ermöglichen.

FUNKTION

Das Rangiergerät ist geeignet, auf Anschlussgleisen Anhängelasten bis zu 300 t zu rangieren. Bei Gefälle oder Steigung wird die Anhängelast vom LfB entsprechend reduziert.

Mittels Kraftangriff am Waggon durch die Stoßeinrichtung und den Zughaken können einzelne Waggonen oder Waggongruppen mit einer sich durch die Getriebeübersetzung ergebenden Fahrgeschwindigkeit von 3 - 5 km/h geschoben oder gezogen und auch abgebremst werden. Die hierfür benötigte Haftreibung auf der Schiene wird durch den Gummibelag der 10 Antriebsräder des Rangiergerätes erreicht.

Der Antrieb erfolgt über die Antriebsräder eines beliebigen Gabelstaplers mit einer Tragfähigkeit zwischen 2 und 9 Tonnen.

Der Gabelstapler bringt das Rangiergerät zum Einsatzort, setzt es auf das Gleis ab und kann nun mit eigener Kraft auf das als Plattformwagen gestaltete Gerät auffahren, wobei das Gleis an dieser Stelle eingebettet sein muss.

Die Kraftübertragung erfolgt über die Antriebsräder des Gabelstaplers auf 4 Walzenrollen. 10 Räder des Rangiergerätes werden angetrieben - Übersetzungsverhältnis 1:5. Durch die für jede Seite getrennte Anordnung der Triebräder und Walzenrollen wird das Differential des Gabelstaplers bei Fahrten durch Gleisbögen und Weichen genutzt.

ZULASSUNG

Das Rangiergerät ist von dem DB- Zentralamt Minden/W. für den Einsatz auf Anschlussgleisen geprüft und für geeignet befunden worden.

Trotzdem ist die Zulassung in jedem Einzelfall durch den zuständigen Landesbevollmächtigten für Bahnaufsicht (LfB) erforderlich, der sich in den Außenstellen des Eisenbahnbundesamtes befindet.

Dies bedeutet, dass jeder Erwerber des Waggon-Rangiergerätes dessen Einsatz dem zuständigen Landesbevollmächtigten für Bahnaufsicht zu melden hat, um von dort die Zulassungsbestätigung zu erhalten.

Im Rahmen dieser Zulassung wird der LfB die maximal zu bewegenden Anhängelasten unter Berücksichtigung der örtlichen Besonderheiten (z.B. Längsneigung, Gleisbogenhalbmesser usw.) angeben.

BETRIEBSANWEISUNG

1. Mit den Gabeln des Staplers in die Aufnahmelaschen des Rangiergerätes einfahren. (VORSICHT: Gabelstapler muss eine Tragfähigkeit von mindestens 2 t bei Lastschwerpunkt 840 mm besitzen.)
2. Rangiergerät mit Gabelstapler zum Einsatzort befördern und Gerät auf die Gleise absetzen.
3. Auffahrampen absenken. Vor Auffahrt mit dem Gabelstapler sicherstellen, dass Antriebswalzen arretiert sind.
4. Mit Gabelstapler auf Rangiergerät auffahren, so dass Antriebsräder des Staplers zwischen Antriebswalzen des Gerätes ruhen und die Gabeln den Querholm unterfahren.
5. Hub des Gabelstaplers betätigen, so dass die Gabeln an der Unterseite des Querholms anliegen. Es ist zu beachten, dass die Gabeln nur LEICHT ANLIEGEN und nicht gegen den Querholm drücken, da sonst Kräfte auf die Antriebswalzen übertragen werden, die keinerlei Bedeutung für die Geräteleistung haben, was bei extremen Verhältnissen aber zu Achsenbruch führen kann.
6. Sicherstellen, dass sich beim Anheben der Gabeln an den Querholm die Hubgabeln zu beiden Seiten der dort angebrachten Gabelführungsplatte befinden. Dies verhindert ein seitliches Abweichen des Staplers.
7. Beim Einsatz von Gabelstaplern deren Antriebsraddurchmesser mehr als 350 mm beträgt, ist der Gabelstapler durch Aufstecken des Gabelschuhs als zusätzliche Arretierung abzusichern.
8. Feststellbremse des Gabelstaplers anziehen. Auffahrampen hochklappen, Bremse lösen und mit Rangiergerät an die Waggonen heranfahren.
9. Kupplung des Waggonen im Zughaken des Rangiergerätes einhängen. Hierbei ist zu beachten, dass die Kupplung nicht zu kurz geschraubt ist, da sonst beim Befahren von Gleisbögen Spannungen über die Puffer am Rangiergerät entstehen. Dies bedeutet, dass die Kupplungsverbindungen immer so lang sein muss, dass sich Geräte- und Wagenpuffer beim Ziehen in Gleisbögen nicht berühren. Beim Schieben muss die Kupplung beim Befahren von Gleisbögen immer schlaff sein.
10. Gleisbögen mit einem Halbmesser von weniger als 90 m machen eine Kupplungsstange erforderlich.

11. Beim Rangieren ist sicherzustellen, dass der Fahrweg beobachtet wird und zwischen Begleiter und dem Fahrer des Rangiergerätes Sichtverbindung besteht, wenn der Auftrag zur Bewegung durch Rangiersignal erteilt wird.
Diese Verbindung zwischen Begleiter und Fahrer kann durch eine weitere Person z.B. auf dem Rangierertritt des Gerätes oder durch Funk hergestellt werden.
12. Beim Ziehen von Wagen ist ein Begleiter nicht erforderlich, da der Fahrer den Fahrweg beobachten kann.
13. Beim Rangieren können akustische Warnsignale von dem Gabelstapler aus gegeben werden.
14. Nach beendeter Rangierarbeit Staplerhandbremse anziehen, Hemmschuh unterlegen, Kupplung aushängen.
15. Auffahrrampe abklappen und Gabel des Staplers ca. 30 cm senken. Vom Rangiergerät herunterfahren.
16. Auffahrrampe hochklappen und Rangiergerät mit Gabelstapler vom Gleis entfernen.

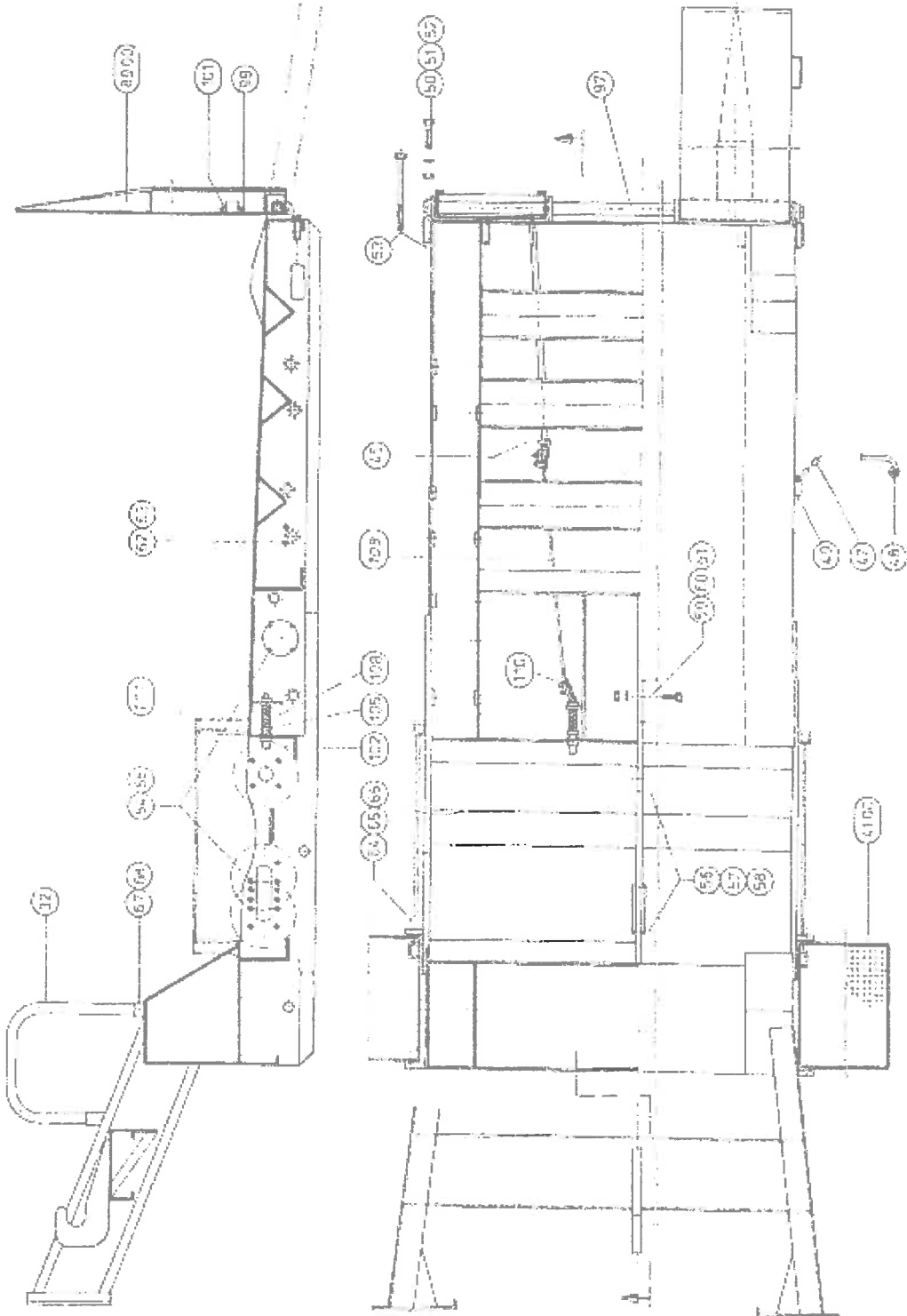
ANMERKUNG

Die Kupplung zwischen den einzelnen Waggons muss ausreichend lang sein, um Spannungen innerhalb der Rangiergruppe zu vermeiden. Eventuell vorhandene Spannungen beeinträchtigen die Leistung des Rangiergerätes, ohne dass der Grund hierfür sofort erkennbar ist.

ERSATZTEILE

Gehäuse

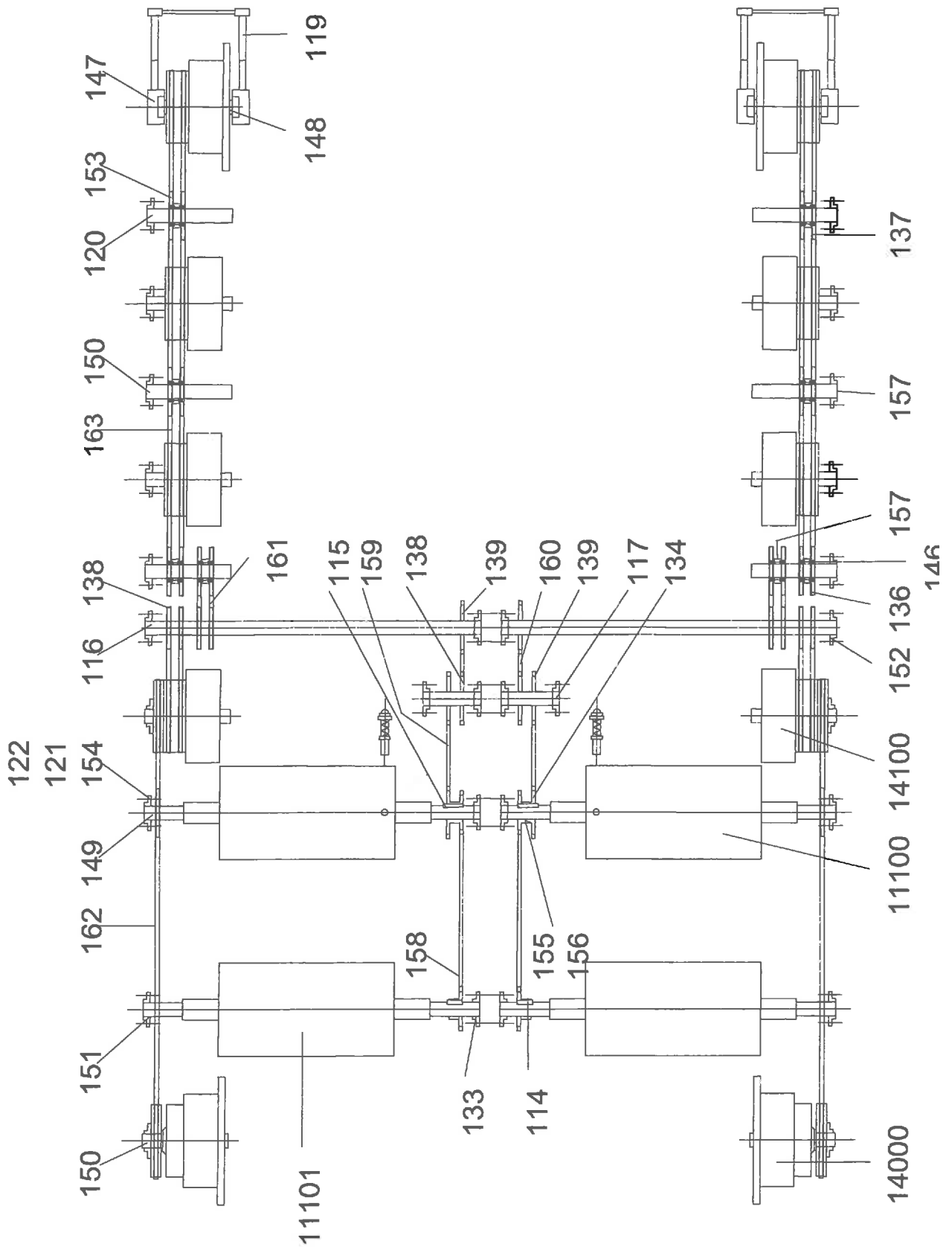
Abb. 8



Teil	Bestell-Nr.	Benennung	Stück	Bemerkung
32	720732	Griff	2	
4100	7207410	Trittbrett	2	
45	720745	Seilführung	1	
47	720747	Kette	1	
48	720748	Spannhebel	1	
49	720749	Gew.-Stange	1	
50	720750	U-Scheibe	4	
51	720751	Skt.-Schraube	4	
52	720752	Skt.-Mutter	4	
53	720753	Spannschraube	4	
54	720754	Skt.-Schraube	24	
55	720755	Federring	24	
56	720756	Skt.-Schraube	16	
57	720757	Skt.-Mutter	16	
58	720758	Federring	16	
59	720759	Skt.-Schraube	4	
60	720760	Skt.-Mutter	4	
61	720761	Federring	4	
62	720762	Skt.-Schraube	20	
63	720763	Federring	20	
64	720764	Skt.-Schraube	8	
65	720765	Skt.-Mutter	8	
66	720766	Federring	8	
67	720767	Skt.-Schraube	4	
68	720768	Skt.-Mutter	4	
8900	72178900	Auffahrrampe kompl.	2	
97	721797	Rohr	1	
99	721799	Stellschraube	2	
101	7217101	Skt.-Mutter	4	
102	7217102	Bolzen	2	
105	7217105	Verriegelung	4	
108	7217108	Schraubenfeder	2	
109	7217109	Stahlseil	1	
110	7217110	Drahtseilklemme	8	

Bitte bei Bestellung immer den Fahrzeugtyp und die Seriennummer angeben

Antrieb komplett



Teil	Bestell-Nr.	Benennung	Stück	Bemerkung
11101	723711101	Antriebsrolle kompl. ohne Rillen	2	
11102	723711100	Antriebsrolle kompl. mit Rillen	2	
114	7237114	Paßfeder	2	
115	7237115	Paßfeder	2	
116	7237116	Welle	2	
117	7237117	Welle	2	
118	7237118	Welle	2	
119	7237119	Skt.-Schraube	4	
120	7237120	Welle	4	
121	7237121	Skt.-Schraube	28	
122	7237122	Sicherungsblech	14	
133	7237133	Kettenrad	2	
134	7237134	Kettenrad	2	
136	7237136	Kettenrad	2	
137	7237137	Kettenrad	4	
138	7237138	Kettenrad	6	
139	7237139	Kettenrad	4	
14000	723714000	Antriebsrad mit Spurkranz kompl s. Abb. 10		
14100	723714100	Antriebsrad ohne Spurkranz kompl s. Abb. 10a		
146	7237146	Kugellager	36	
147	7237147	Lagerbuchse	4	
148	7237148	Achse	2	
149	7237149	Achse	2	
150	7237150	Achse	6	
151	7237151	Flanschflager	8	
152	7237152	Flanschlager	8	
153	7237153	Laufrolle	4	
154	7237154	Federring	20	
155	7237155	Gew.-Stift	8	
156	7237156	Skt.-Mutter	8	
157	7237157	Schmiernippel	6	
158	7237158	Rollenkette	2	
159	7237159	Rollenkette	2	
160	7237160	Rollenkette	2	
161	7237161	Rollenkette	2	
162	7237162	Rollenkette	2	
163	7237163	Rollenkette	2	
164	7237164	Verbindungsglieder	12	

Bitte bei Bestellung immer den Fahrzeugtyp und die Seriennummer angeben

Antriebsrad

Abb. 10c

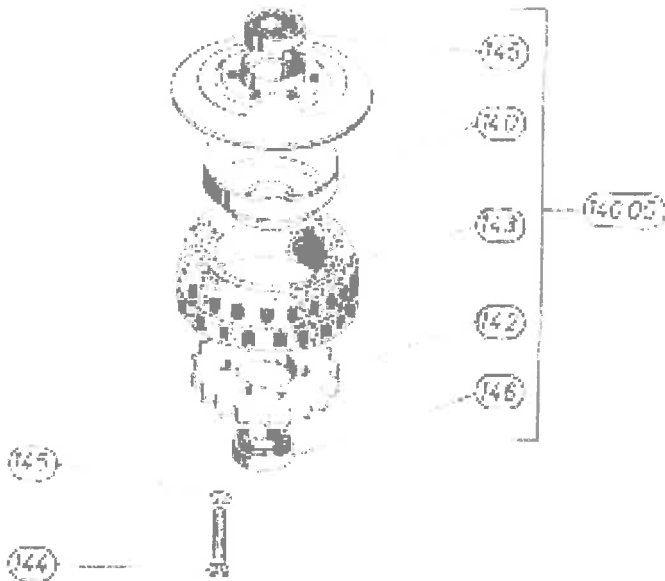
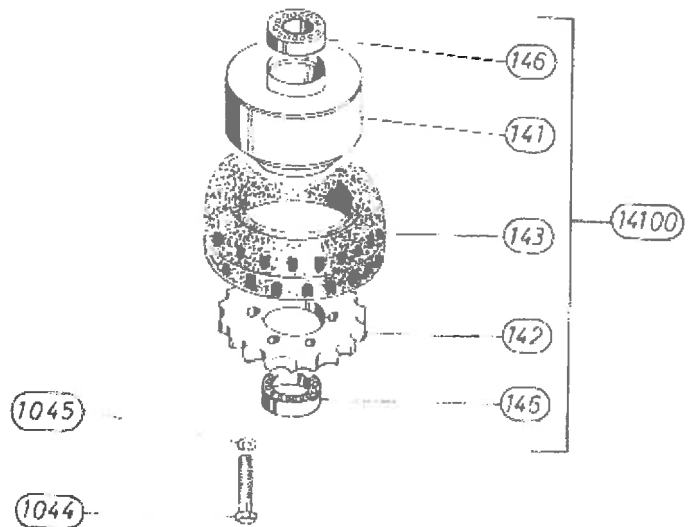


Abb. 10a

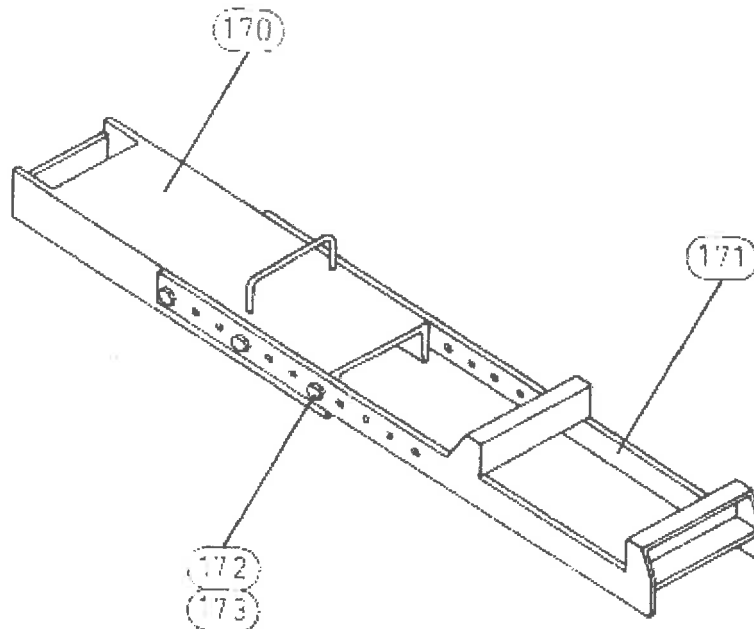


Teil	Bestell-Nr.	Benennung	Stück	Bemerkung
14000	723614000	Antriebsrad mit Spurkranz kompl	4	
14100	723614100	Antriebsrad ohne Spurkranz	4	
140	7236140	Felge mit Spurkranz	4	
141	7236141	Felge ohne Spurkranz	4	
142	7236142	Kettenrad	8	
143	7236143	Reifen	8	
1044	72361044	Skt.-Schraube	36	
1045	72361045	Federring	36	
144	7236144	Skt.-Schraube	48	
145	7236145	Federring	48	
146	7236146	Kugellager	16	

Bitte bei Bestellung immer den Fahrzeugtyp und die Seriennummer angeben

Gabelschuh

Abb. 11

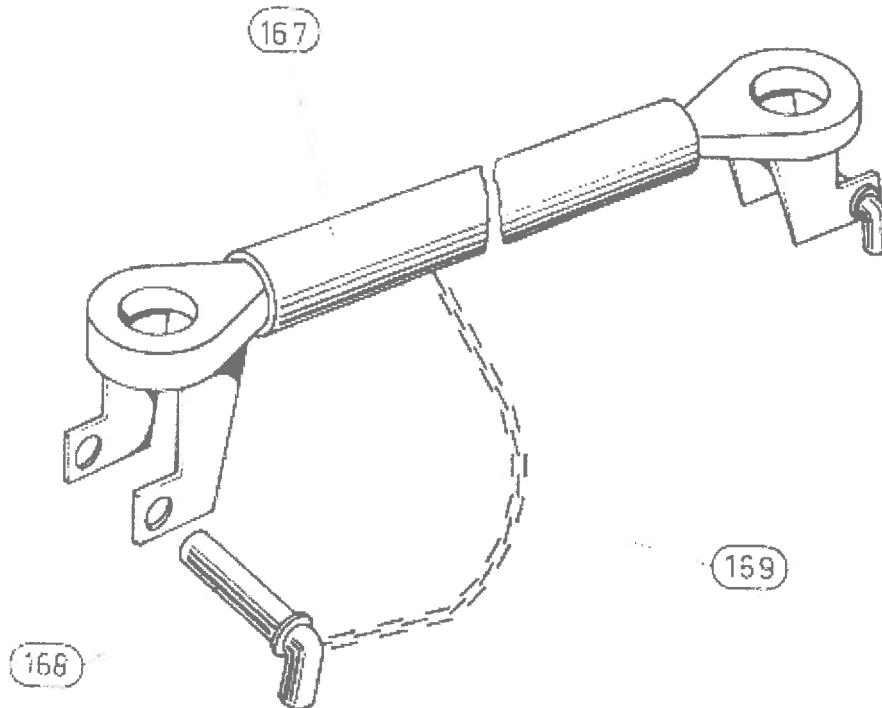


Teil	Bestell-Nr.	Benennung	Stück	Bemerkung
170	7256170	Aufsteckteil	1	
171	7256171	Arretierteil	1	
172	7256172	Skt.-Schraube	6	
173	7256173	Scheibe	6	

Bitte bei Bestellung immer den Fahrzeugtyp und die Seriennummer angeben

Kuppelstange

Abb. 12



Teil	Bestell-Nr.	Benennung	Stück	Bemerkung
167	7266167	Kuppelstange	1	
168	7266168	Stecker	2	
169	7266169	Kette	2	

Bitte bei Bestellung immer den Fahrzeugtyp und die Seriennummer angeben

ZAGRO Bahn- und Baumaschinen GmbH
Mühlstraße 11-15
D-74906 Bad Rappenau-Grombach
Tel. (0) 72 66 - 91 68 0 Fax (0) 72 66 - 91 68 25

ZAGRO
Bahn- und Baumaschinen GmbH

EG-Konformitätserklärung

im Sinne der EG-Maschinenrichtlinie 2006/42/EG, Anhang II A

Hiermit erklären wir, daß die nachfolgend bezeichnete Maschine aufgrund Ihrer Konzipierung und Bauart sowie der von uns in den Verkehr gebrachten Ausführung den einschlägig grundlegenden Sicherheits- und Gesundheitsanforderungen der EG-Maschinenrichtlinien entspricht.

Bei einer nicht mit uns abgestimmten Änderung der Maschine verliert diese Erklärung ihre Gültigkeit.

Bezeichnung:	ZAGRO-Waggonrangiergerät
Typ:	WRG-SL
Geräte-Nr.:	5588
Einschlägige EG-Richtlinien:	EG-Maschinenrichtlinie i.d.F. 2006/42/EG
Angewandte harmonisierte Normen, insbesondere:	EN ISO 12 100-1 / EN ISO 12 100-2
Angewandte nationale Normen und technische Spezifikationen, insbesondere:	bis 31.12.92 in Deutschland gültige Regeln, erlassen durch die Berufsgenossenschaft der Straßen- und Eisenbahnen
Ort und Datum:	Bad Rappenau-Grombach, den 20.06.11
Name und Funktion:	Wolfgang Zappel, Geschäftsführer ZAGRO Bahn- und Baumaschinen GmbH Mühlstraße 11 - 15 74906 Bad Rappenau - Grombach Telefon 0 72 66 / 91 68 - 0 Telefax 0 72 66 / 91 68 - 25 ZAGRO Bahn- und Baumaschinen GmbH Mühlstraße 11-15 74906 Bad Rappenau-Grombach

Tel. (0) 72 66 - 91 68 0 · Fax (0) 72 66 - 91 68 25 · E-Mail: info@zagro.de · <http://www.zagro.de>
Amtsgericht: Heilbronn HRB 3763 · Geschäftsführer: Wolfgang Zappel · USt-IdNr. DE152590472