

Planungskriterien für die Abfallsammlung im Stadtgebiet Linz



LINZ AG
A B F A L L



Infos zu den Planungskriterien auch online unter:
www.linzag.at/planungskriterien



Nutzen Sie unsere **LINZ AG Abfall-App**
mit Erinnerungsfunktion:
www.linzag.at/abfall-app

Einleitung

Bei der Errichtung von Gebäuden und Wohnhäusern ist idealerweise bereits in der Planungsphase Rücksicht auf die Entsorgungssituation zu nehmen. Leider zeigt sich in der Praxis, dass Müllräume oder Behälterstandplätze oft nicht den Anforderungen einer zeitgemäßen Abfallwirtschaft entsprechen.

Der Bereich Abfall der LINZ SERVICE GmbH bietet daher mit diesen Planungskriterien Richtlinien für die

1. Bemessung des Behältervolumens aller hauszugeordneten Abfallarten
2. Rahmenbedingungen für Tarife „MIT/OHNE Hinaustragen“
3. Ausstattung von Müllräumen und Behälterstandplätzen
4. Planung der Transportwege zum Entsorgungsfahrzeug

Diese Kriterien bieten Hilfestellung bei der Planung, fördern die Effizienz der Abfallentsorgung und unterstützen die Bewohner*innen bei der Abfalltrennung.

Der Bereich Abfall der LINZ SERVICE GmbH sieht sich als Gesprächspartner für Planer, Architekten, Wohnbauträger und Bürger, um gemeinsam für alle Beteiligten bestmögliche Entsorgungslösungen zu entwickeln. Zur Umsetzung optimaler Lösungen bieten wir jederzeit Hilfestellung und Unterstützung, sowohl in der Planungsphase bei Neubauten als auch in bestehenden Objekten. Zukünftige Änderungen in der Sammelstruktur sind vorbehalten.

Gerne unterstützen wir Sie bereits bei der Konzeption. Kontaktieren Sie uns daher zeitgerecht. Die entsprechenden Kontaktdaten finden Sie auf Seite 13 dieser Broschüre.

Stand: Dezember 2024

Inhalt

1. Entsorgungsstruktur	Seite 4
2. Bemessungsgrundlagen für Behälterstandplätze	Seite 4
2.1. Bemessungsgrundlagen Ein- und Zweifamilienhaus	Seite 4
2.2. Bemessungsgrundlagen Mehrparteienhaus (ab drei Parteien)	Seite 5
2.3. Bemessungsgrundlagen Betriebe	Seite 6
2.4. Bemessungsgrundlagen Schulen, Kindergärten und Horte	Seite 6
2.5. Bemessungsgrundlagen Alten- und Pflegeheime	Seite 6
3. Planung und Gestaltung von Behälterstandplätzen und Transportwegen	Seite 7
3.1. Abfallbehälter und Behälterstandplätze	Seite 7
3.1.1. Platzbedarf für Abfallbehälter auf Behälterstandplätzen	Seite 7
3.1.2. Ausstattung und Beschaffenheit von Müllräumen und Behälterstandplätzen	Seite 7
3.1.3. Zweckmäßige Empfehlungen	Seite 8
3.2. Bereitstellung und Abholung von Abfallbehältern bzw. Gelben Säcken	Seite 8
3.2.1. Tarif „OHNE Hinaustragen“	Seite 8
3.2.2. Tarif „MIT Hinaustragen“	Seite 9
3.3. Verkehrswege für Entsorgungsfahrzeuge	Seite 10
3.4. Unterflurbehälter	Seite 10
4. Altstoffsammelstellen	Seite 12
5. Altstoffsammelzentren (ASZ)	Seite 12
6. Kontakte und weitere Informationen	Seite 13
Containerservice	Seite 13
7. Anhang	Seite 14
Beispiel-Fotos: Voraussetzungen für Tarife MIT und OHNE Hinaustragen	Seite 14
Abbildungen Abfallbehälter	Seite 15
Abmessungen der Abfallbehälter	Seite 16

1. Entsorgungsstruktur

Die Entsorgung der Abfälle im Linzer Stadtgebiet erfolgt grundsätzlich über drei Ebenen:

1. Entsorgungsebene	Behälterstandplätze	direkt bei den Liegenschaften
2. Entsorgungsebene	Altstoffsammelstellen	eine Sammelstelle / 500 Einwohner*innen (EW)
3. Entsorgungsebene	Altstoffsammelzentren	vier Altstoffsammelzentren (ASZ) für die Abgabe von diversen Abfällen

2. Bemessungsgrundlagen für Behälterstandplätze

Im Linzer Stadtgebiet werden die Abfallarten Restabfall, Bioabfall, Leicht- und Metallverpackungen und künftig Altpapier direkt bei den Liegenschaften gesammelt. Bitte beachten Sie, dass sich aus rechtlichen oder organisatorischen Gründen das Abfallsammelsystem ändern kann. **Planen Sie daher die Behälteranzahl und -größe großzügig ein.**

Die zur Auswahl stehenden Behältergrößen jeder Abfallart finden Sie auf Seite 15.

Je nach Abfallaufkommen und Bewohner*innenanzahl ergibt sich eine Behälteranzahl für die jeweiligen Objekte. Die entsprechenden Bemessungsgrundlagen finden Sie auf den folgenden Seiten.

Änderung bei der Sammlung von Leicht- und Metallverpackungen:

Seit November 2024 werden in Linz Leicht- und Metallverpackungen gemeinsam in der Gelben Tonne bzw. im Gelben Sack gesammelt. Die Blauen Tonnen für Metallverpackungen an den öffentlichen Sammelstellen werden entfernt. Da ab 2025 auch das Einwegpfand für Plastikflaschen und Getränkedosen (Rückgabe im Handel) eingeführt wird, ändern sich die in den folgenden Kapiteln dargelegten Bemessungsgrundlagen für die Leicht- und Metallverpackungensammlung vorerst nicht.



Weitere Infos unter www.linzag.at/abfall/gelbetonne

2.1. Bemessungsgrundlagen Ein- und Zweifamilienhaus

Behälter sind für folgende Abfallarten und Volumina vorzusehen:

Fraktion	Volumina (Richtgrößen)	Abholintervall	Mindestbehältergröße (Behältermaße siehe Seite 16)
Restabfall	20 Liter/EW/Woche	14-täglich oder wöchentlich	120 Liter
Bioabfall	5 Liter/EW/Woche	Sommer: wöchentlich Winter: 14-täglich	120 Liter
Leicht- und Metallverpackungen (Gelber Sack)	Gelber Sack 110 Liter	4-wöchentlich	1 Rolle mit 13 Stück pro Jahr
Altpapier	15 Liter/EW/Woche	4-wöchentlich	240 Liter

Im Einfamilienhausbereich und in Reihenhaussiedlungen ist die Sammlung der Leicht- und Metallverpackungen über Gelbe Säcke vorgesehen. Einem Haushalt im Ein- und Zweifamilienhausbereich wird **einmal im Jahr eine Rolle Gelbe Säcke (13 Stück zu je 110 Liter)** zugestellt. **Werden mehr benötigt, können diese kostenlos in einem Linzer ASZ oder in den Linzer Stadtbibliotheken abgeholt werden.**

Im Reihenhausbereich können gemeinsame Behälterstandplätze für mehrere Objekte eingerichtet werden, auf denen Behälter für Leicht- und Metallverpackungen und Altpapier zur gemeinsamen Nutzung aufgestellt werden.

2.2. Bemessungsgrundlagen Mehrparteienhaus (ab drei Parteien)

Für die Liegenschaften sind Behälter für folgende Abfallarten und Volumina vorzusehen:

Richtwert 1 Haushalt (HH) = 2,5 Einwohner*innen (EW)

Fraktion	Volumen pro Woche*	Abholintervall
Restabfall	30 Liter/EW	14-täglich, wöchentlich oder 2x wöchentlich
Bioabfall	5 Liter/EW	Sommer: wöchentlich / Winter: 14-täglich
Altpapier	15 Liter/EW	14-täglich oder 4-wöchentlich
Leicht- und Metallverpackungen	15 Liter/EW	14-täglich oder 4-wöchentlich

Beispielrechnung:

Benötigtes Behältervolumen für eine Wohnhausanlage mit 30 Wohnungen zu insgesamt 72 Einwohner*innen*

Fraktion	Berechnung Behältervolumen pro Woche	Mindestanzahl Behälter	bei Entleerintervall
Restabfall	72 EW × 30 Liter pro EW = 2.160 Liter	2 Stk. 1.100 Liter	wöchentlich
Bioabfall	72 EW × 5 Liter pro EW = 360 Liter	1 Stk. 240 Liter + 1 Stk. 120 Liter	wöchentlich
Altpapier	72 EW × 15 Liter pro EW = 1.080 Liter	2 Stk. 1.100 Liter	14-täglich**
Leicht- und Metallverpackungen	72 EW × 15 Liter pro EW = 1.080 Liter	2 Stk. 1.100 Liter	14-täglich**

* Wenn die Anzahl der Einwohner*innen nicht bekannt ist, kann die rechnerische Ermittlung mit durchschnittlich 2,5 Einwohner*innen pro Wohnung durchgeführt werden.

** bei ausreichenden Platzverhältnissen kann die Abholung der Leicht- und Metallverpackungen und Altpapier auch mit 4-wöchentlichem Intervall erfolgen.

Gerne unterstützen wir Sie bei Ihren Planungen zu Volumina, Intervall und Behälteranzahl.

Ihr Ansprechpartner in der Planungsphase: Kontakt siehe Seite 13.

2.3. Bemessungsgrundlagen Betriebe

Die Größe und Gestaltung der Behälterstandplätze hängt von der Art des Betriebes und der produzierten Abfälle ab. Im Folgenden wird ein Überblick über das zu planende Behältervolumen nach Anzahl der Beschäftigten gegeben, dabei handelt es sich um durchschnittliche Richtgrößen.

Betriebsart	Abfallart	Volumen/Woche*
Handelsunternehmen (nur Kleinbetriebe)	Restabfall*	20 Liter/Mitarbeiter
	Altpapier	100 Liter/Mitarbeiter
	Leicht- und Metallverpackungen	100 Liter/Mitarbeiter
	Bioabfall	1 Liter/Mitarbeiter
Büro (ohne Kantine)	Restabfall*	5 Liter/Mitarbeiter
	Altpapier	15 Liter/Mitarbeiter
	Leicht- und Metallverpackungen	5 Liter/Mitarbeiter
	Bioabfall	1 Liter/Mitarbeiter
Gastgewerbe	Restabfall*	5 Liter/Sitzplatz
	Altpapier	5 Liter/Sitzplatz
	Leicht- und Metallverpackungen	5 Liter/Sitzplatz
	Trankabfälle und Altspeiseöl	5 Liter/Sitzplatz
	Weiß-/Buntglas (Glasverpackungen)	Auf Anfrage

* Die Werte für Restabfall entsprechen dem Minimum der zu planenden Behältervolumina. Bei vermehrtem Abfallaufkommen müssen diese Richtwerte nach oben angepasst werden. Restabfall in Betrieben entspricht haushaltsähnlichem Gewerbeabfall gemäß §2 Abs. 4 (10) OÖ AWG 2009

Für Klein- und Mittelbetriebe bietet die LINZ SERVICE GmbH eine Geschäftsstraßenentsorgung für Kartonagen und Leicht- und Metallverpackungen an.

Gerne unterstützen wir Sie bei Ihren Planungen zu Volumina, Intervall und Behälteranzahl.

Ihr Ansprechpartner in der Planungsphase: Kontakt siehe Seite 13.

2.4. Bemessungsgrundlagen Schulen, Kindergärten und Horte

Fraktion	Volumen/Woche
Restabfall	4 Liter/Person (Schüler und Lehrkräfte)

Für die Bemessung von anderen Altstoffen wie z. B. Bioabfall, Trank, Altpapier oder Leicht- und Metallverpackungen ersuchen wir um Kontaktaufnahme mit dem Bereich ABFALL der LINZ SERVICE GmbH.

Ihr Ansprechpartner in der Planungsphase: Kontakt siehe Seite 13.

2.5. Bemessungsgrundlagen Alten- und Pflegeheime

Für die Bemessung ersuchen wir um Kontaktaufnahme mit dem Bereich ABFALL der LINZ SERVICE GmbH.

Ihr Ansprechpartner in der Planungsphase: Kontakt siehe Seite 13.

3. Planung und Gestaltung von Behälterstandplätzen und Transportwegen

Nachfolgende Bestimmungen und Empfehlungen dienen als Grundlage für die Gestaltung und Planung der Behälterstandplätze und Transportwege.

3.1. Abfallbehälter und Behälterstandplätze

Die Abfallbehälter sind durch die Liegenschaftseigentümer*innen so aufzustellen, dass sie für den Zutritt berechtigter Personen leicht und sicher zugänglich sind und dass durch die Benützung bzw. durch den Transport der Abfallbehälter möglichst niemand gefährdet oder unzumutbar belästigt wird.

3.1.1. Platzbedarf für Abfallbehälter auf Behälterstandplätzen

Die Behälterstandplätze sind ausreichend groß zu planen und sollen künftige Erweiterungen zulassen. Bei der Planung des Platzbedarfs für die vorgesehenen Abfallbehälter für Restabfälle, biogene Abfälle sowie zur Sammlung von Altstoffen (Altpapier, Leicht- und Metallverpackungen etc.) sind folgende Abmessungen zu berücksichtigen:

Behälter			
Behältergröße [Liter]	120 und 240	770	1.100
Platzbedarf [Meter]	0,70 x 0,70	1,40 x 1,00	1,40 x 1,40
Abstand zwischen den Behältern und zur Wand [Meter]	0,30	0,30	0,30
Manipulationsfläche vor den Behältern [Meter]	1,20	1,40	1,40

Platzbedarf pro Abfallsammelbehälter lt. ÖNORM S 2025:2010
Abmessungen der Abfallbehälter siehe Seite 16

3.1.2. Ausstattung und Beschaffenheit von Müllräumen und Behälterstandplätzen

- Behälterstandplätze und Müllraumböden müssen trittsicher mit **festem Bodenbelag** ausgeführt werden (z. B. Beton, Asphalt, Fliesen ...).
- Für **ausreichende Beleuchtung** sowie leicht erreichbare Lichtschalter ist zu sorgen.
- Aufgrund der **Deckelüberlappung** bei Abfallbehältern mit Runddeckeln wird die Anbringung von **Boden- oder Distanzleisten** empfohlen, damit die Wände durch das Öffnen der Deckel keinen Schaden nehmen:
 - Wandabstand (Rad liegt an der Leiste an): 0,4 Meter
 - Oberkantenhöhe: max. 0,17 Meter

3.1.3. Zweckmäßige Empfehlungen

- Behälterstandplätze, Müllraumböden und Transportwege sollten **leicht zu reinigen** sein. Ein Abfluss sollte vorgesehen werden.
- Ausreichende **Be- und Entlüftung** für Müllräume in Gebäuden sowie bei verbauten Standplätzen sollte gewährleistet sein.
- Behälterstandplätze im Freien sollen so ausgeführt werden, dass durch **Umwelteinflüsse** (z. B. Wind oder Sturm) keine Schäden durch Abfallbehälter an Personen und Sachgegenständen entstehen können (z. B. Einhausungen).
- Zur Vermeidung von **Geruchsbelästigungen** und zur **optischen Gestaltung** sollten Behälterstandplätze im Freien nach Möglichkeit überdacht und gegen Sicht abgeschirmt werden:
 - Empfohlen wird, dass die Sammelbehälter nicht näher als sechs Meter zum nächsten Fenster eines Aufenthaltsraums liegen.
 - Durch eine Überdachung ist die Benützung der Abfallbehälter, besonders in den Wintermonaten (z. B.: Schneeablagerungen), wesentlich benutzerfreundlicher.
 - Für den Abfluss von anfallendem Oberflächenwasser ist zu sorgen.

3.2. Bereitstellung und Abholung von Abfallbehältern bzw. Gelben Säcken

Es gibt zwei Tarife zur Auswahl: „OHNE Herausragen“ und „MIT Herausragen“. Der gewählte Tarif und die erforderlichen Kriterien gelten für Restabfall- und Bioabfallbehälter, die auf der betreffenden Liegenschaft angemeldet sind.

Der Servicegrad von Gelben Tonnen (Abfallbehälter für Leicht- und Metallverpackungen) richtet sich nach dem gewählten Tarif bei Rest- und Bioabfall. Gelbe Säcke müssen unabhängig vom Tarif am Abfuhrtag an der Grenze zum öffentlichen Gut bereitgestellt werden (entspricht dem Tarif OHNE).

Der Tarif von Altpapierbehältern entspricht dem geltenden Tarif für Leicht- und Metallverpackungen. Bei Kund*innen mit Gelben Säcken sind hauszugeordnete Altpapierbehälter somit ebenfalls wie im Tarif OHNE für die Abholung bereitzustellen.

3.2.1. Tarif „OHNE Herausragen“

Die Abfallordnung der Stadt Linz sieht grundsätzlich vor, dass die Abfallbehälter am Abfuhrtag ab 6.00 Uhr durch die Liegenschaftseigentümer*innen vom Behälterstandplatz zur Straße bzw. an der Grenze zum öffentlichen Gut bereit- und nach deren Entleerung wieder zurückgestellt werden müssen. In diesem Fall kommt der Entsorgungstarif „OHNE Herausragen“ zur Anwendung.

Voraussetzungen für den Tarif „OHNE Herausragen“:

1. Am Abfuhrtag ist die Bereitstellung der Abfallbehälter an der Gehsteigkante bzw. an der Grenze zum öffentlichen Gut durch die Liegenschaftseigentümer*innen erforderlich. Das Betreten von Privatgrund und das Öffnen von Türen durch die Müllabfuhr ist in dieser Leistung nicht inkludiert.
2. Die Zufahrt mit dem Entsorgungsfahrzeug zum Bereitstellungsort des Abfallbehälters muss bis auf 2,5 Meter gegeben sein. Ist eine Zufahrt nicht gegeben, muss mit der LINZ SERVICE GmbH ein alternativer Bereitstellungsort vereinbart werden.
3. Niveaugleichheit zwischen öffentlichem Gut und Aufstellplatz.
Ausnahme: Für Abfallbehälter bis 240 Liter ist ein Niveauunterschied von maximal 12 cm zulässig (Randleiste).
4. Einhausungen, Einfriedungen bzw. Überdachungen des Aufstellplatzes sind möglich, wenn folgende Kriterien erfüllt sind:
 - a) die Abfallbehälter sind vom öffentlichen Gut aus **frei zugänglich**
 - b) es sind keine Türen zu öffnen
 - c) die Abfallbehälter sind nicht befestigt oder eingehängt
5. **Alle** aufgestellten Abfallbehälter – unabhängig ob es sich um Restabfall, Bioabfälle, Leicht- und Metallverpackungen, Altpapier etc. handelt – müssen den oben angeführten Richtlinien sowie den Kriterien hinsichtlich Verkehrswege für kommunale Entsorgungsfahrzeuge (siehe Punkt 3.3.) entsprechen, um den Tarif „OHNE Herausragen“ für Restabfall in Anspruch nehmen zu können.

3.2.2. Tarif „MIT Hinaustragen“

Die Liegenschaftseigentümer*innen können das Hinaustragen und Zurückstellen der Abfallbehälter, wenn die untenstehenden Bedingungen erfüllt sind, von Bediensteten der LINZ SERVICE GmbH gegen Entgelt durchführen lassen. Für den Entsorgungstarif „MIT Hinaustragen“ ist vorab das Einvernehmen mit der LINZ SERVICE GmbH herzustellen. Die Beschaffenheit der Transportwege bzw. der Zugangsmöglichkeiten zu den Behälteraufstellplätzen unterliegen nachfolgenden Kriterien:

- Zur Durchführung der Abfallsammlung ist es zweckmäßig, dass die Behälteraufstellplätze möglichst nahe an einer von den Entsorgungsfahrzeugen befahrbaren Verkehrsfläche liegen.
- Der **Bereitstellungsort der Abfallbehälter** darf am Abfuhrtag nicht weiter als 40 Meter von einer mit dem Entsorgungsfahrzeug befahrbaren Verkehrsfläche entfernt sein (siehe Kapitel 3.3. „Verkehrswege für Entsorgungsfahrzeuge“ auf Seite 10).
- Grundsätzlich sind Transportwege stufenlos auszuführen. Für 120 und 240 Liter-Behälter darf der Weg in Ausnahmefällen maximal 16 Stufen (ein Stockwerk) aufweisen.
- Rampen dürfen maximal eine Neigung von 6 % aufweisen und eine Länge von 20 Metern nicht überschreiten.
- Rampen und Stiegen müssen mit einem Handlauf ausgestattet sein.
- Alle Wege für den Transport von Abfallsammelbehältern müssen folgende **Durchgangsmaße** aufweisen:
 - lichte Höhe mindestens 2,0 Meter
 - lichte Breite mindestens 1,4 MeterGrundsätzlich wird für 770- und 1.100-Liter-Behälter eine **Durchgangsbreite** von zwei Metern empfohlen.
- Behältertransporte über Liftanlagen erfolgen ausschließlich über **Lastenaufzüge oder Transportlifte** (keine Personellifte!).
- **Transportwege** müssen trittsicher aus **festem Material** ausgeführt werden (z. B. Fliesen, Beton, Betonplatten, Asphalt).
- Die Transportwege müssen **bei Schnee und Eis geräumt und gestreut** und die Abfallbehälter **frei zugänglich** sein.
- **Verspernte Müllräume** oder Eingangstüren sind mit einem **Doppelzylinderschloss** oder einem elektrischen Türöffner mit G63-Schlüsselschalter auszustatten, damit der Zutritt ab 6.00 Uhr gewährleistet ist. Die betreffenden Zylinder sind bei jedem Linzer Schlüsseldienst erhältlich (Linzer Müllabfuhr-Zylinder, Schlüsselnummer G63). **Türen und Tore** sind mit **Feststellvorrichtungen** auszustatten. Sollte es sich bei den Türen zu den Müllräumen um Brandschutztüren handeln, so verweisen wir auf die einschlägigen Vorschriften nach der TRVB 148 S (Technische Richtlinie vorbeugender Brandschutz).
- **Müllraumbtüren** müssen sich so weit öffnen lassen, sodass der Türflügel den Transport der Behälter nicht behindert.
- Um Beschädigungen des Mauerwerks zu vermeiden, wird empfohlen, entlang der Transportwege **Wandschoner** auf einer Höhe von 1,20 Metern sowie einen **Kantenschutz** bei Mauervorsprüngen und Türleibungen anzubringen. **Für übliche im Betrieb entstehende Abnutzungen und Beschädigungen, die durch die empfohlenen Schutzmaßnahmen zu vermeiden gewesen wären, wird keine Haftung übernommen.**

Werden die genannten baulichen Vorgaben nicht erfüllt, kann der Tarif „MIT Hinaustragen“ nicht angewendet werden und es gilt der Tarif „OHNE Hinaustragen“. Dann sind die Abfallbehälter am Abfuhrtag von den Liegenschaftseigentümern*innen selbst bereit zu stellen.

3.3. Verkehrswege für Entsorgungsfahrzeuge

Die **Zufahrtsstraßen und -wege** für Entsorgungsfahrzeuge müssen entsprechend folgender Daten geeignet sein:

- **Technische Daten Entsorgungsfahrzeuge (3 Achsen):**
 - Länge: 10,50 Meter
 - Wendekreis: 18 Meter
 - Durchfahrtsbreite: 3,20 Meter
 - Gesamtgewicht: 26 Tonnen
 - Durchfahrtshöhe: 4,00 Meter
 - Achslast: 11,5 Tonnen
- **Rad- und Gehwege** dürfen mit den Entsorgungsfahrzeugen in Längsrichtung nicht befahren werden.
- **Sackgassen ohne Wendemöglichkeiten** (z. B. Wendehammer) werden nur bis zu einer Distanz von 80 Metern rückwärts befahren. Für darüber hinaus reichende Wegstrecken sind die Abfallbehälter am Beginn der Sackgasse bereit zu stellen.
- Wenn **Kurvenradien und Durchfahrtsbreiten** der **TRVB 134 F** entsprechen, sind sie jedenfalls für Entsorgungsfahrzeuge geeignet.











Grundsätzlich werden für die Entleerung der Abfallbehälter weder Privatgrund, Privatstraßen oder Firmengelände befahren. Ausnahme: Wenn im Vorhinein mit dem Bereich Abfall der LINZ SERVICE GmbH die erforderliche **liegenschaftsbezogene Fahrgenehmigung** für das Befahren von Privatstraßen und privaten Liegenschaften bzw. Firmengeländen vereinbart wurde. Zudem muss ein **Winterdienst** gemäß gesetzlicher Vorgaben gewährleistet sein.

3.4. Unterflurbehälter

Die großvolumigen Abfallbehälter befinden sich unter der Erde, oberhalb ist nur die Einwurfsäule und die begehbare Plattform sichtbar. Der Deckel lässt sich einfach per Fußpedal öffnen. Ein Unterflursystem ist ab einer Wohnanlagengröße von 30 Wohneinheiten realisierbar. Sie sind für Restabfall, Bioabfall, Altpapier und Leicht- und Metallverpackungen erhältlich. Bei Großprojekten ist zusätzlich auch ein Behälter für Glasverpackungen möglich.



Eine Unterflur-Anlage ersetzt durchschnittlich so viele herkömmliche Behälter:

				
				
<p>5 Behälter Restabfall ca. 5.000 Liter</p>	<p>12 Behälter Bioabfall ca. 3.000 Liter</p>	<p>5 Behälter Altpapier ca. 5.000 Liter</p>	<p>5 Behälter Leicht- und Metallverpackungen ca. 5.000 Liter</p>	<p>1 Container Altglas (Bunt-/Weißglas) ca. 3.000 Liter</p>

Technische Mindestvoraussetzungen für die Errichtung einer Unterflur-Anlage:

Standplatz

Flächenbedarf	pro Behälter circa 2 × 2 Meter	ca. 4 m ²
	mindestens vier Behälter pro Standplatz (1 Stück Restabfall 5 m ³ , 1 Stück Bioabfall 3 m ³ , 1 Stück Altpapier 5 m ³ , 1 Stück Leicht- und Metallverpackungen 5 m ³)	ca. 16 m ²
Untergrund	frei von Leitungen	
	Einbautiefe	circa 2,6 Meter
	Leitungsabfragen wegen Fundamentierung/Nivellierung	bis 3 Meter Tiefe
Luftraum und Schwenkbereich des Krans	für Entleerung: lichte Höhe	mindestens 10 Meter
	für Systemeinsatz: frei von jeglichen Hindernissen (Bäume, Laternen, Leitungen etc.)	
Platz für Fahrzeug und Stützen	sicheres Aufstellen des Fahrzeuges parallel zum Behälterstandort	
	Breite (Fahrzeugbreite + Breite zum Ausfahren der Stützen)	mindestens 3,55 Meter
	Länge (Fahrzeuginnenlänge + Sicherheitsabstand)	mindestens 15 Meter
	Entfernung zum Gefäß (von Mitte Fahrzeug bis Achse Behälter)	höchstens 6,5 Meter
Sicherheitsabstand zu Fenstern und parkenden Autos		mindestens 2 Meter
Abstand zu Mauern, Schildern, Hecken, Bäumen etc.		circa 1 Meter
Rangieren und Rückwärtsfahren möglichst vermeiden		

Zufahrt

Grundsätzliche Angaben zu den von der LINZ SERVICE GmbH eingesetzten Entsorgungsfahrzeugen finden Sie im Kapitel 3.3., Seite 10. Die hier ergänzten Voraussetzungen sind vor allem bei der Errichtung bzw. Montage der Unterflursammelbehälter zu beachten.

- Durchfahrtsbreite für Kranfahrzeuge/Tieflader bei Montage mindestens 4,2 Meter
- maximal 5 % Gefälle
- frei von Hindernissen und Absperrungen

Sonstiges

- Behälter sollen nicht über Geh- und Radwege gehoben werden.
- Die Nutzung von Privatstraßen erfordert eine liegenschaftsbezogene Fahrgenehmigung.
- Abklärung mit Feuerwehr bzgl. Behinderung von Einsätzen (z. B. Anleitern an Hauswänden)
- Feuerwehruzufahrten eignen sich nicht generell auch für die Benutzung durch Entsorgungsfahrzeuge.

Bei Interesse an der Planung einer Unterflur-Anlage ersuchen wir um möglichst zeitnahe Kontaktaufnahme.

Ihr Ansprechpartner in der Planungsphase: Kontakt siehe Seite 13.



Weitere Informationen auf
www.linzag.at/unterflursysteme

4. Altstoffsammelstellen

Auf dezentralen Stellen werden im Linzer Stadtgebiet für jeweils rund 500 Einwohner*innen Glasverpackungen gesammelt:



Nach Bedarf werden auch Alttextilsammelbehälter bereitgestellt.

Die Errichtung und Betreuung der öffentlichen Altstoffsammelstellen erfolgt durch die LINZ SERVICE GmbH.

Alle öffentlichen Altstoffsammelstellen im Stadtgebiet Linz finden Sie unter: **www.linzag.at/altstoffsammelstellen**

Kontaktieren Sie uns, wenn Sie auf Ihrem Grundstück eine öffentlich zugängliche Altstoffsammelstelle errichten wollen.

Wir empfehlen diese beim Neubau von Wohnanlagen mit über 500 Einwohner*innen. Kontakt siehe Seite 13.

5. Altstoffsammelzentren (ASZ)

In der Stadt Linz gibt es vier Altstoffsammelzentren. Somit können Bewohner*innen der einzelnen Stadtteile in unmittelbarer Wohnnähe Abfälle wie beispielweise Problemstoffe, Altstoffe, Grünabfälle und sperrige Abfälle fachgerecht entsorgen. Auch wiederverwendbare Gebrauchsgegenstände werden entgegengenommen und an sozioökonomische Betriebe weitergegeben.

Alle Informationen zu den Altstoffsammelzentren finden Sie unter: **www.linzag.at/altstoffsammelzentren**.

6. Kontakte und weitere Informationen

Gerne unterstützen wir Sie bereits bei Ihrer Konzeption. Kontaktieren Sie uns daher zeitgerecht:

Ihr Ansprechpartner in der Planungsphase sowie für Behälterbestellungen und andere Anfragen:

Team Abfallservice

E-Mail: abfallservice@linzag.at, Tel. 0732/2130

Online-Behälterbestellung unter www.linzag.at/abfallbehaelter-bestellung



LINZ SERVICE Bereich ABFALL

4020 Linz, Nebingerstraße 4, Austria

Internet: www.linzag.at/abfall



Rechnungsadresse:

LINZ SERVICE GmbH für Infrastruktur und Kommunale Dienste

4021 Linz, Wiener Straße 151, Austria, Tel.: +43 (0)732/3400-0



Informationen zur richtigen Abfalltrennung finden Sie unter:
www.linzag.at/abfall/abfalltrennung_recycling

Containerservice

Bei Erstbezug neu errichteter Mehrparteienhäuser ist mit größerem Abfallmengenaufkommen, insbesondere an Verpackungsmaterialien, zu rechnen. Um Überfüllungen der Abfallbehälter und Verunreinigungen bei Behälterstandplätzen/ Müllräumen zu vermeiden, wird empfohlen, in der Einzugsphase zusätzlich Container aufzustellen.



Entsorgung nach Maß. Container für alle Fälle.

Bei uns finden Sie mit Sicherheit für jeden Abfall den passenden Container.

Containerverleih: 0732/3400-6809

Zur unverbindlichen Anfrage



LINZ SERVICE GmbH, Containerservice

4020 Linz, Nebingerstraße 4, Austria, Tel.: +43 (0)732/3400-6809, E-Mail: containerservice@linzag.at

Den passenden Container können Sie auch unter www.linzag.at/containerservice online bestellen.



7. Anhang

Beispiel-Fotos: Voraussetzungen für Tarife MIT und OHNE Hinaustragen:

Foto A: **Tarif OHNE Hinaustragen**
(Behälter stehen an der Grenze zum Gehsteig)



Foto D: **Tarif MIT Hinaustragen**
(Behälter stehen nicht an der Grenze zum Gehsteig)



Foto B: **Tarif OHNE Hinaustragen**
(Behälter stehen an der Grenze zur Straße)



Foto E: **Tarif MIT Hinaustragen**
(Behälter stehen nicht an der Grenze zur Straße)



Foto C: **Tarif OHNE Hinaustragen**
(Behälter stehen an der Grenze zum Gehsteig)



Foto F: **Tarif MIT Hinaustragen**
(Um zu den Behältern zu gelangen, muss eine Tür geöffnet werden, daher ist der Tarif trotz der direkten Angrenzung zur Straße MIT Hinaustragen)



Abbildungen Abfallbehälter

Restabfall



Volumen: 120 Liter



240 Liter



770 Liter



1.100 Liter

Bioabfall



Volumen: 120 Liter



240 Liter

Leicht- und Metallverpackungen



Volumen: 110 Liter



240 Liter



770 Liter



1.100 Liter

Altpapier



Volumen: 240 Liter



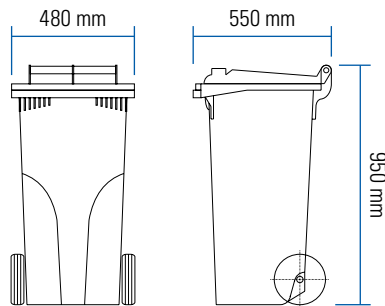
770 Liter



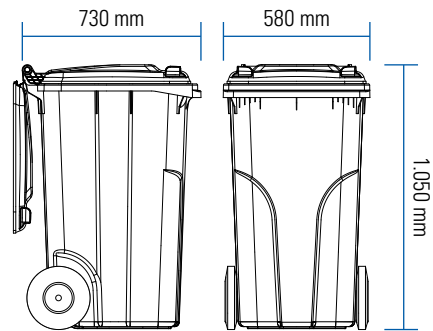
1.100 Liter

Abmessungen der Abfallbehälter

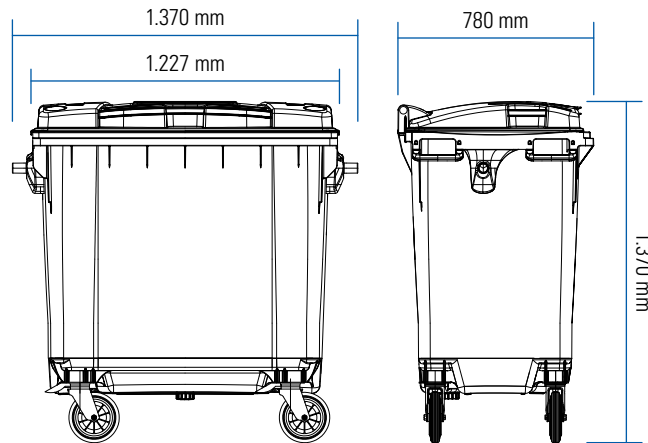
120 Liter Behälter



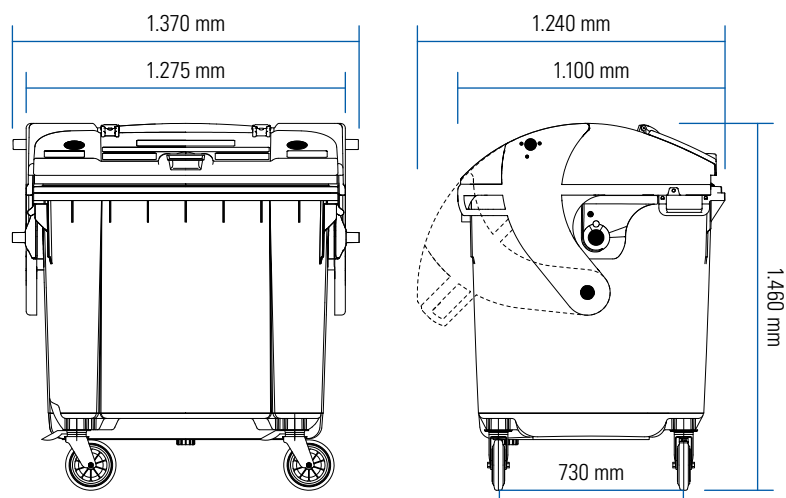
240 Liter Behälter

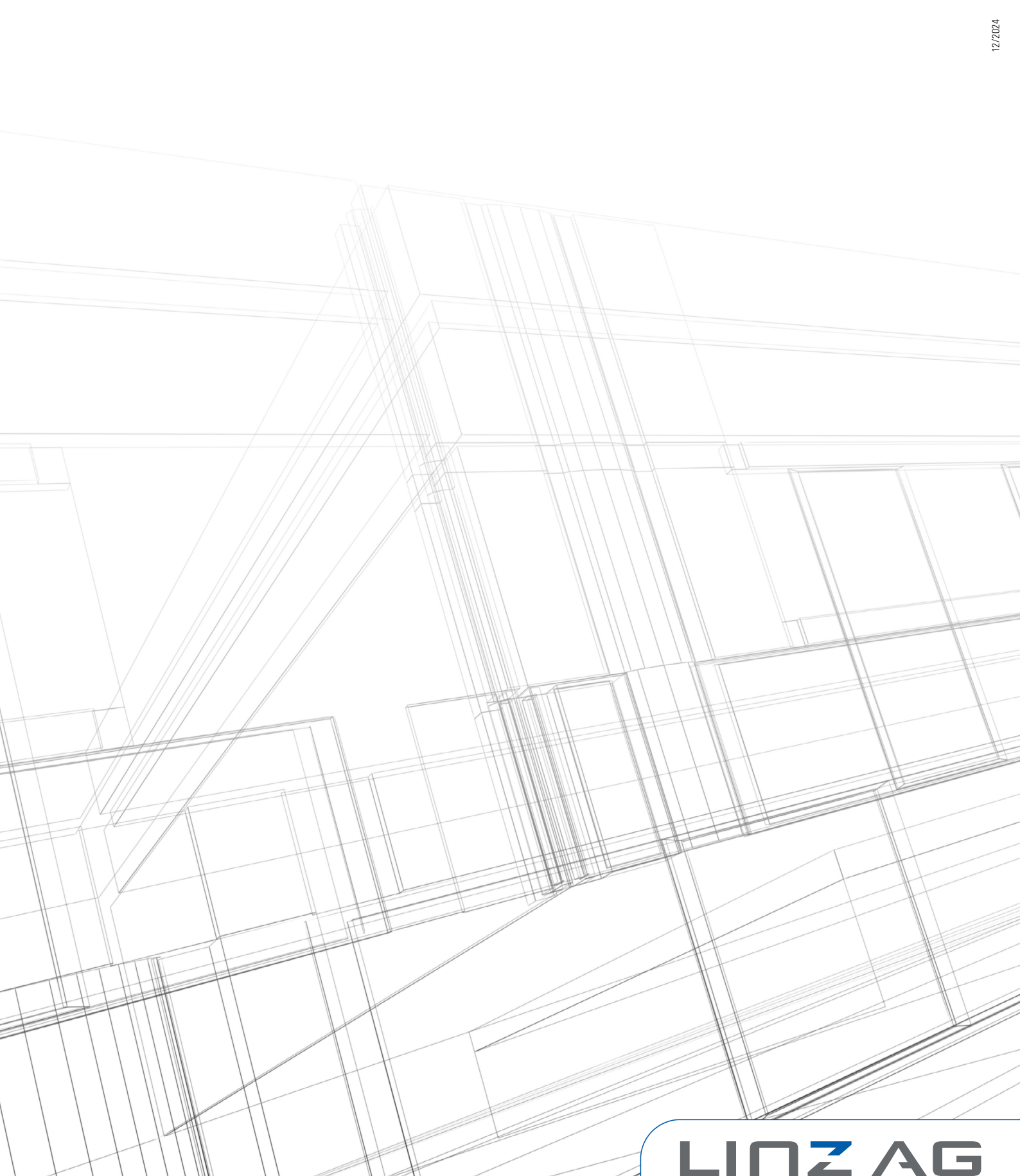


770 Liter Behälter



1.100 Liter Behälter (Schiebedeckel mit integriertem Klappdeckel)





LINZ AG
A B F A L L