

Behälter im Überblick

Restabfallbehälter



Volumen: 120 l
Max. Gewicht*: 40 kg

Volumen: 240 l
Max. Gewicht*: 72 kg

Volumen: 770 l
Max. Gewicht*: 180 kg

Volumen: 1.100 l
Max. Gewicht*: 250 kg

Bioabfallbehälter



Volumen: 120 l
Max. Gewicht*: 40 kg

Volumen: 240 l
Max. Gewicht*: 72 kg

*Die Gewichtsangaben sind „ca.-Angaben“
und hängen vom jeweiligen Füllgrad ab.

LINZ AG
A B F A L L

Behälter im Überblick

Leichtverpackungsbehälter



Volumen: 120 l
Max. Gewicht*: 10 kg



Volumen: 240 l
Max. Gewicht*: 15 kg



Volumen: 770 l
Max. Gewicht*: 40 kg



Volumen: 1.100 l
Max. Gewicht*: 50 kg

Altpapierbehälter



Volumen: 120 l
Max. Gewicht*: 20 kg



Volumen: 240 l
Max. Gewicht*: 40 kg



Volumen: 770 l
Max. Gewicht*: 100 kg

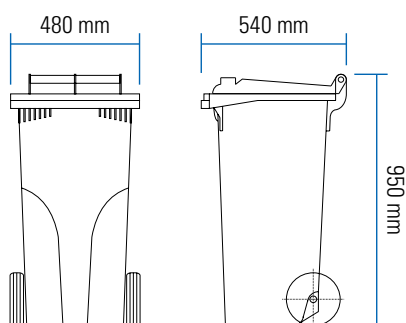


Volumen: 1.100 l
Max. Gewicht*: 130 kg

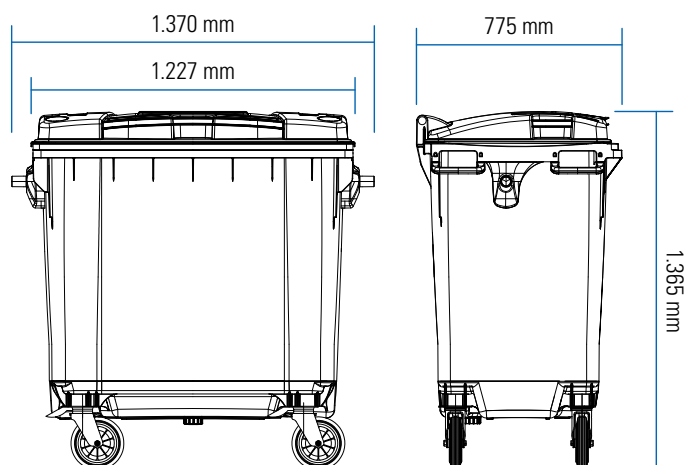
*Die Gewichtsangaben sind „ca.-Angaben“ und hängen vom jeweiligen Füllgrad ab.

LEITZ AG
ABFALL

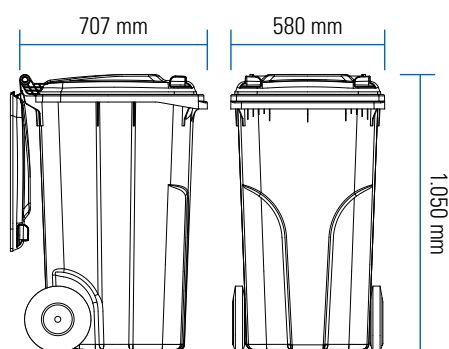
Abmessungen der Abfallbehälter



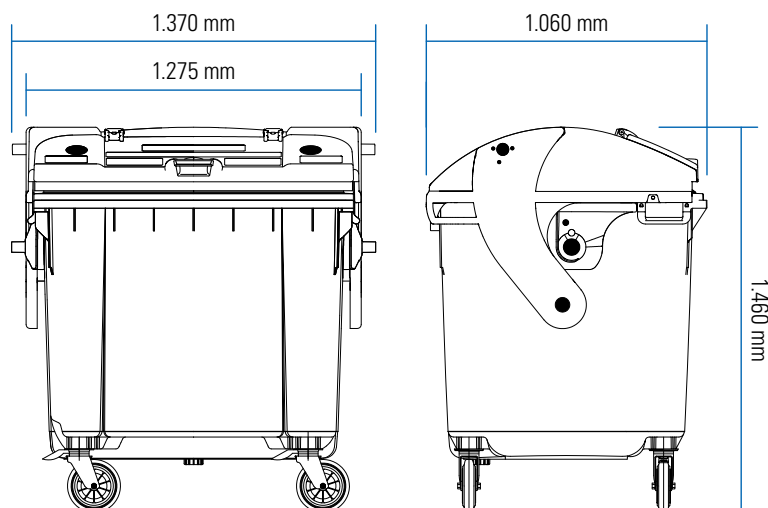
120 l Behälter



770 l Behälter



240 l Behälter



1.100 l Behälter (Schiebendeckel mit integriertem Klappdeckel)